

(注) 1. 開閉器の制御ケーブルの各線および制御装置の端子部は、色別して端子記号を表示していますので、誤接続のないよう確実に接続してください。

2. Z2とシールドは共通線で引出していますので、Z2は必ず、制御装置側で接地を行ってください。

3. 制御装置の自己診断警報は、制御装置自体の異常（GR、SO検出回路）および開閉器のガス圧力低下、トリップライン（Va-Vc）の断線を検出します。

4. Va-Vd端子間を短絡すれば、開閉器を任意にトリップさせることができます。

5. 制御装置にはT端子がありませんので、開閉器のT線を使用しない時は、端末部の絶縁処理を行ってください。

(警報接点)

a1-ac : 地絡警報接点 (閉路時間 1.0秒)  
a2-ac : 過電流警報接点 (閉路時間 0.5秒)  
a3-ac : 自己診断警報接点 (閉路時間 0.5秒)

(記号)

ZCT : 零相変流器  
ZPD : 零相電圧検出器  
CT : 過電流検出用変流器  
OCR : 過電流ロックリレー  
TC : トリップコイル  
PS : 減圧ロック接点  
S : 主接触連動スイッチ  
Ar : 低圧アレスタ

名称 Name	接続図	承認 Approved	照査 Checked	設計 Designed	形式 Type	方向性 : GLT20 (補助接点2c付)
		中溝	森	中野		
変更 Revision	b: 低圧アレスタ追加	H20.12.17	H20.12.17	H20.12.17		

株式会社 戸上電機製作所

TOGAMI ELECTRIC MFG.CO.,LTD.

( / )  
(提出用様式1)

# 方向性 SOG 制御装置 仕様一覧

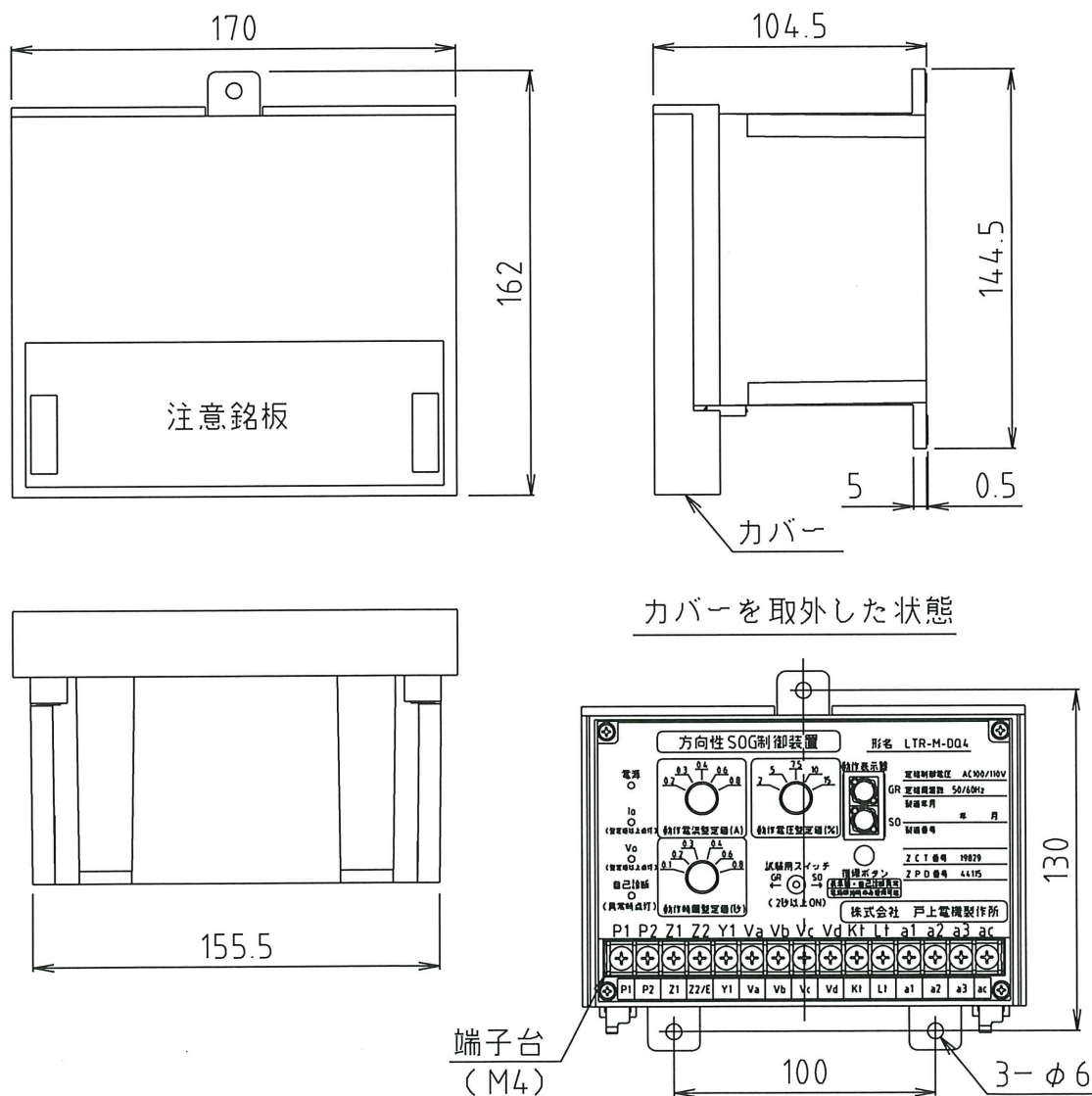
## 1. 形名・仕様

LTR-M-DQ4 (屋内用表面形、任意トリップ出力可能品)

## 2. 定格・性能・構造

定格制御電圧	AC100V/110V (変動範囲 85~120V、消費電力 7VA)	
定格周波数	50/60Hz	
動作電流整定値	0.2A、0.3A、0.4A、0.6A、0.8A (5段切替)	
動作時間整定値	0.1秒、0.2秒、0.3秒、0.4秒、0.6秒、0.8秒 (6段切替)	
動作電圧整定値	完全地絡電圧の 2%、5%、7.5%、10%、15% (5段切替)	
動作位相特性	進み $120^\circ \pm 15^\circ$	遅れ $60^\circ \pm 15^\circ$
警報接点容量	閉路電流 (誘導負荷)	AC 100V 2A
		DC 100V 2A
制御装置色	マンセル記号 N1.5 (黒)	
総質量	1.3kg	
適合規格	JIS C 4609	

## 3. 外形図



名称 Name	方向性 SOG 制御装置	承認 Approved	照査 Checked	設計 Designed	形式 Type	LTR-M-DQ4
	変更 Revision	a: 定格制御電圧変更 (AC100/110V)	西津 H14.8.7	中溝 H14.8.7	中溝 H14.8.7	図番 Dwg.No.

株式会社 戸上電機製作所

TOGAMI ELECTRIC MFG.CO.,LTD. ( / )  
(提出用様式 1)